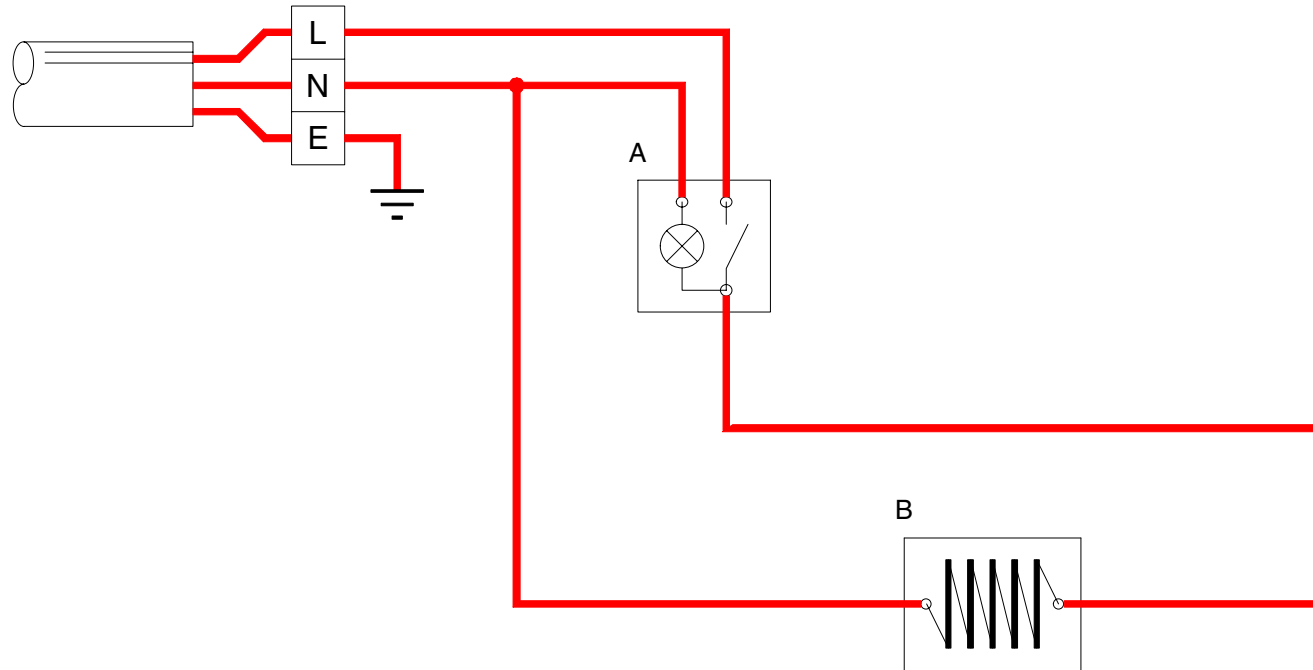


**VHG 5 (D) / VHG 10 (D) (V5.0)**



**700.406.598A**

- A. Switch
- B. PTC Element